



# Wärmeverbund Ennetsee

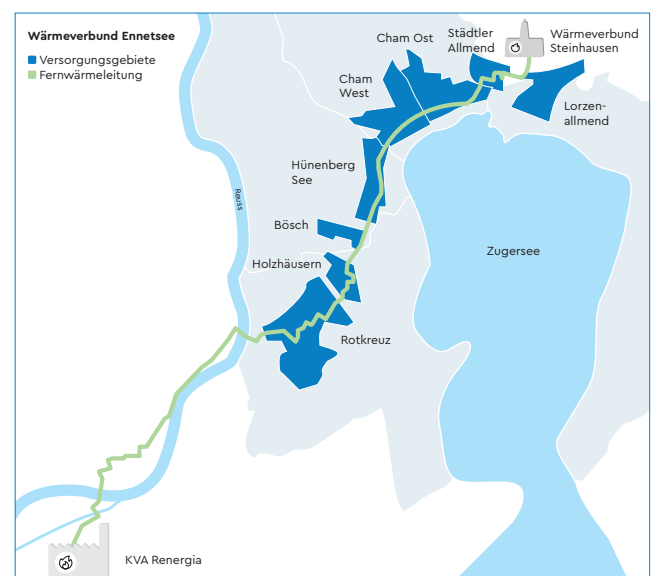
**WWZ strebt mit dem Projekt Ennetsee eine langjährige CO<sub>2</sub>-neutrale Wärmeversorgung des Gebiets Ennetsee an und damit eine jährliche Einsparung von 12'000 Tonnen CO<sub>2</sub>.**

In der hochmodernen Kehrlichtverbrennungsanlage Renergia in Perlen (LU) wird das ganze Jahr Abfall umweltverträglich verbrannt. Dabei entsteht rund um die Uhr Abwärme, die als CO<sub>2</sub>-neutral produzierte Energiequelle zur Verfügung steht.

Mit dem Wärmeverbund Ennetsee werden wir diese Abwärme nutzen, um die Gebiete Rotkreuz, Bösch, Hünenberg See, Cham, Städtler Allmend und Steinhausen mit ökologischer Wärme zu versorgen.

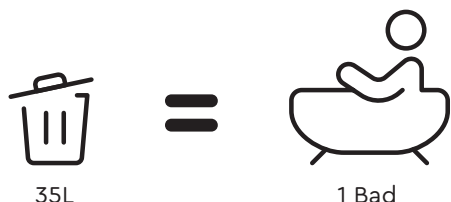
## 43 km Fernwärmeleitung im Endausbau

Nach intensiven Planungsarbeiten steht die Leitungsführung der Fernwärmeleitung von Perlen nach Rotkreuz fest: Sie wird von der KVA Renergia entlang der A14 Richtung Rotkreuz geführt. Das Trasse der Wärmeleitung und die jeweiligen Versorgungsperimeter richten sich nach dem Projekt-/Baufortschritt.



## Abfall clever nutzen

Abfall wird als Brennstoff zur Energiegewinnung genutzt. Er hat einen ähnlichen Energieinhalt wie zum Beispiel Holzschnitzel. Schon in einem 35-Liter-Abfallsack steckt genügend Energie für ein warmes Vollbad.

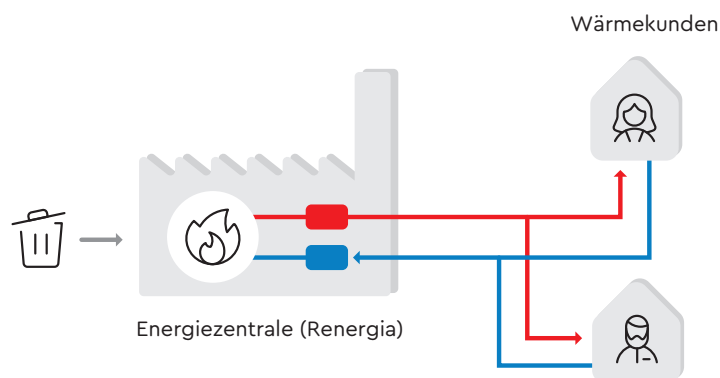


▶ **Vorlaufleitung zum Wärmekunden,**  
ca. 100° C warmes Wasser

◀ **Rücklauf vom Wärmekunden,**  
ca. 50° C warmes Wasser

## Eine Zentralheizung für die ganze Region

In der Energiezentrale wird Wasser erwärmt und über erdverlegte, isolierte Leitungen zu den angeschlossenen Gebäuden transportiert. Dort wird in einer platzsparenden Wärmeübergabestation dem Wasser die Wärme entnommen und an das gebäudeeigene Heiz- und Warmwassersystem übergeben. Der Rücklauf aus den beheizten Gebäuden fließt anschliessend zurück zur Energiezentrale, wo der Kreislauf wieder von vorne beginnt.



## Eckdaten

Wärmeleistung	37 MW
Wärmeabgabe	68 GWh/Jahr
Primärenergieträger	Abwärme KVA
Grad der Erneuerbarkeit	mind. 75 %
Einsparung CO <sub>2</sub>	12'000 Tonnen/Jahr
Wärmeversorgungsnetz	16'000 m
Wärmeverteilnetz	27'000 m
Investition	> CHF 100 Mio.
Baustart	2020/2021
Realisierungszeitraum	ca. 7 Jahre
Fernüberwachung	24-Stunden-Service

Stand: August 2023