

WLAN-Router AX7501-B0

Kurzanleitung



Videolanleitung



Wichtige Hinweise

Inhalt der Verpackung

- WLAN-Router AX7501-B0
- AC-Netzadapter
- Netzkabel
- Ständer, Schrauben und Dübel
- 1 Kurzanleitung zur Installation

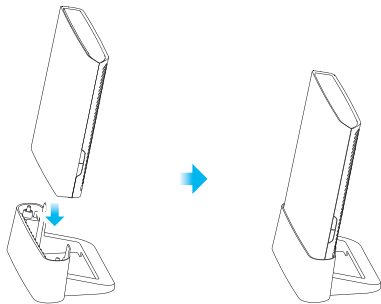
Informationen zum WLAN-Router

- Der WLAN-Router, das Kabel und der Netzadapter bleiben Eigentum der WWZ Telekom AG. Bitte bewahren Sie diese sorgfältig auf oder retournieren Sie unbenutzte Komponenten (inkl. Verpackung).
- Bitte installieren Sie das Gerät an einem trockenen und zentralen Ort, auf seinem Standfuss stehend oder an der Wand montiert. Achten Sie darauf, dass genügend Luftzirkulation um das Gehäuse besteht, deponieren Sie nichts am Gerät und stellen Sie es nicht in ein geschlossenes Möbelstück (Schrank, etc.).
- Möchten Sie die Installation nicht selbst vornehmen, kontaktieren Sie uns für einen Installationstermin. Gerne unterstützen wir Sie bei der Installation und Inbetriebnahme.

Montage

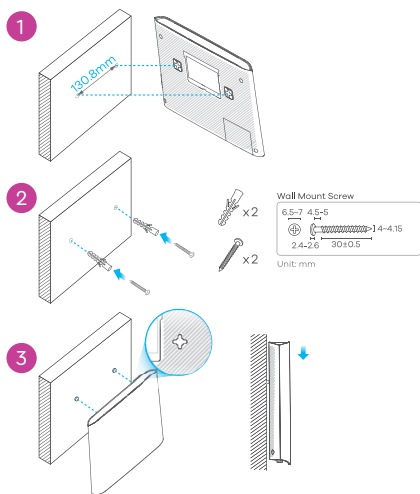
Der WLAN-Router kann entweder mittels Tischständer oder an die Wand montiert werden.

Mittels Tischständer



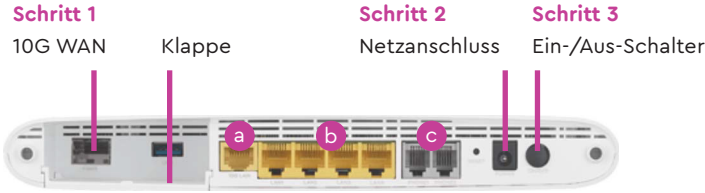
Stellen Sie den Ständer auf eine ebene Fläche. Senken Sie das Gerät wie abgebildet auf den Ständer, bis es einrastet.

Wandmontage



- 1 Bohren Sie zwei Löcher im Abstand von 130,8 mm in die Wand.
- 2 Schieben Sie die Dübel in die Löcher und schrauben Sie jeweils eine Schraube hinein.
- 3 Stellen Sie das Gerät so auf, dass die Bohrungen für die Wandmontage mit den Schrauben übereinstimmen. Schieben Sie das Gerät vorsichtig nach unten, um es zu fixieren.

Geräteabbildung und Anschlüsse



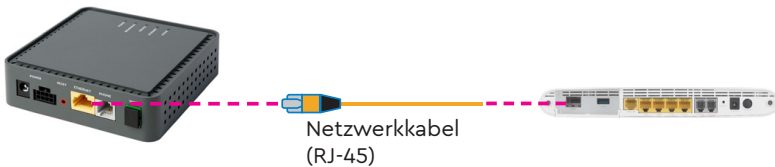
Anschlüsse

- a 10G LAN
- b 4-mal 1G LAN
- c Nicht aktiv

Inbetriebnahme

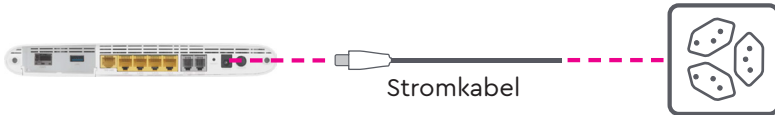
Schritt 1

Ziehen Sie vorsichtig an der Klappe, um sie zu öffnen. Verbinden Sie ein Netzwerkkabel (Ethernet-Kabel CAT6 oder höher) vom Ethernet-Anschluss des in Betrieb genommenen WWZ ONT GP1101X mit dem 10G-WAN-Port auf der Rückseite des Routers. Schliessen Sie die Klappe.



Schritt 2

Schliessen Sie das mitgelieferte Netzteil zuerst am WLAN-Router und danach an der Steckdose an.



Schritt 3

Drücken Sie auf die Ein-/Aus-Schalter, um den Router einzuschalten. Der WLAN-Router beginnt nach ein paar Sekunden mit dem Aufstarten. Sobald die POWER-Anzeige GRÜN leuchtet, ist der Router bereit. Wenn dann auch die INTERNET-Anzeige GRÜN leuchtet, ist die Verbindung zum Internet aufgebaut. (Dies kann bis zu 20 Minuten dauern.)

LED-Statusanzeige

Alles eingesteckt? Wenn die Symbole innerhalb von 5 Minuten wie angezeigt leuchten, sind Sie online. In Ausnahmefällen kann es bis zu 20 Minuten dauern.



POWER

Grün leuchtet	Am Strom angeschlossen
Grün aus	Nicht am Strom angeschlossen

FIBER

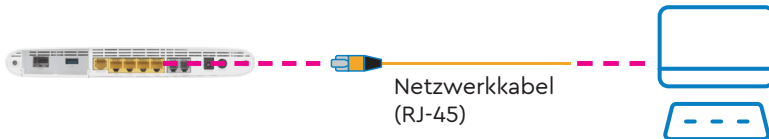
Grün leuchtet	Der Router ist mit dem WWZ-Modem verbunden.
Grün blinkt	Der Router versucht, die Verbindung herzustellen.
Rot aus	Der Router ist nicht mit dem WWZ-Modem verbunden. Stellen Sie sicher, dass das Modem eingeschaltet und das Verbindungskabel korrekt angeschlossen ist.

INTERNET

Grün leuchtet	WAN-Verbindung hergestellt
Grün blinkt	Übertragung von Daten
Grün aus	WAN-Verbindung nicht hergestellt
Rot leuchtet	Keine IP-Adresse erhalten


Internetverbindung herstellen (LAN/WLAN)

Über die **LAN-Anschlüsse** (a+b) können Sie PC, Game-Konsolen oder Quickline TV direkt am Internet anschliessen (empfohlen).



Zugangsdaten für die WLAN-Verbindung

Die SSID und der WLAN-Sicherheitsschlüssel befinden sich auf dem Etikett am Gerät. Suchen Sie diese SSID auf Ihrem Smartphone, Notebook etc. Geben Sie den Schlüssel für die WLAN-Verbindung ein.

SSID	<input type="text" value="Zyxel_EB1E"/>	AX7501-B0
Wireless Key	<input type="text" value="8YHQ8XPMP4"/>	
User Name	<input type="text" value="admin"/>	
Login Password	<input type="text" value="KEMQLVMN"/>	
IP Address	<input type="text" value="192.168.1.1"/>	
Serial Number	 S210Y06041883	

- SSID = Bezeichnung/Name von Ihrem WLAN-Netz
- Wireless Key = WLAN-Sicherheitsschlüssel (WPA-Schlüssel) für Ihr WLAN
- User Name = Standard-Anmeldeinformationen Benutzername
- Login Password = Standard-Anmeldeinformationen Passwort
- IP Address = Standard-IP-Adresse des Heim-Gateway-Routers
- Serial Number = Seriennummer des Gerätes

WLAN ein-/ausschalten

Über die WLAN-Taste können Sie das WLAN jederzeit ein- oder ausschalten.



WPS-Taste (automatische WLAN-Einrichtung zu Ihrem Empfangsgerät)



Drücken Sie mindestens 5 Sekunden auf die WPS-Taste, bis die LED-Anzeigen für Wi-Fi 2,4G und 5G orangefarben leuchten. Drücken Sie die WPS-Taste an Ihrem Empfangsgerät. Wenn die WPS-Einrichtung fehlschlägt, benutzen Sie bitte für die manuelle Einrichtung die SSID und den WLAN-Sicherheitsschlüssel des Gerätes, um eine WLAN-Verbindung aufzubauen.

Haben Sie Fragen? Rufen Sie uns unter 041 748 46 46 an.

WWZ Telekom AG
Chollerstrasse 24, Postfach, 6301 Zug
Telefon 041 748 46 46
support@wwz.ch, wwz.ch

03/2024 470 357